

ESTUDO DE TRAÇADOS E ANTEPROJETO DA FERROVIA EF-262, TRECHO ALTO ARAGUAIA-UBERLÂNDIA (FERROVIA DO CERRADO)

Samanta Soares Queiroga

Luiz Miguel de Miranda

Universidade Federal de Mato Grosso

Campus Cuiabá

RESUMO

O presente trabalho trata do Estudo de Traçados da Ferrovia do Cerrado, que aborda procedimentos de definição do traçado e anteprojeto geométrico da ferrovia EF-262, trecho Alto Araguaia/MT-Uberlândia/MG. Para tanto é feita uma descrição da metodologia e das ferramentas usadas que levaram ao detalhamento do traçado, anteprojeto geométrico e anteprojeto de superestrutura ferroviária, em obediência à normas do DNIT e da ABNT. Sua importância está referida à integração que essa ferrovia propicia, ligando as ferrovias RUMO Logística, Ferrovia Norte-Sul- FNS e Ferrovia Centro-Atlântica- FCA. O trabalho é justificado pela necessidade da melhoria dos corredores de exportação da região central do Brasil, abrangendo regiões de Mato Grosso, Goiás e Minas Gerais, motivada pela expansão do agronegócio que gera grande quantidade de cargas de baixo valor agregado na região cortada pelas rodovias federais BR-364, BR-060, BR-365 e BR-452, região polarizada pelo polo Uberlândia.

ABSTRACT

The present work deals with the Trace Study of the Cerrado Railroad, which deals with procedures for defining the route and geometric design of the railroad EF-262, in the Alto Araguaia / MT-Uberlândia / MG section. For this purpose, a description of the methodology and the tools used that led to the detailing of the layout, geometric design and preliminary design of the railway superstructure, in compliance with the norms of the DNIT and the ABNT. Its importance is related to the integration that this railway provides, linking the RUMO Logística, Ferrovia Norte-Sul- FNS and Ferrovia Centro-Atlântica-FCA railways. The work is justified by the need to improve export corridors in the central region of Brazil, covering regions of Mato Grosso, Goiás and Minas Gerais, motivated by the expansion of agribusiness that generates large amounts of low value added cargo in the region cut by federal highways BR-364, BR-060, BR-365 and BR-452, region polarized by the Uberlândia pole.

1. INTRODUÇÃO

A Ferrovia do Cerrado é um projeto âncora no eixo de desenvolvimento do Corredor Centroleste que deverá atender o mercado interno e aumentar a integração com diversas regiões do país. Uberlândia/MG é o maior centro de distribuição física do interior do País, e a malha ferroviária terá papel fundamental para acesso a toda a Região Centro-Oeste, Amazônia e Nordeste. De fato, pela linha da Norte Sul poderá ser acessada a região Norte, e dessa forma alcançar Belém ou São Luís, garantindo acesso pela cabotagem ao Nordeste Brasileiro, e diretamente pelos trilho da FCA, que se estendem até Salvador/BA. Ao longo dos estados de Mato Grosso, Goiás e Minas Gerais, a Ferrovia do Cerrado deverá apoiar o desenvolvimento econômico e social, irradiando-se do Triângulo Mineiro. A extensão da Ferrovia Norte Sul até Estrela do Oeste/SP permitirá a conexão com a rede em bitola larga da RUMO Logística. Na Figura 1 destaca-se a integração da Ferrovia do Cerrado com parte do Sistema Ferroviário Brasileiro.

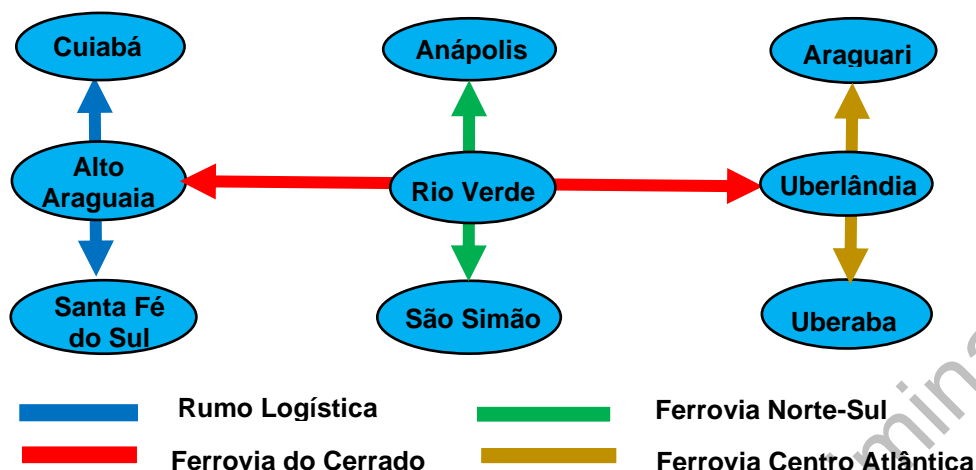


Figura 1: Integração ferroviária

2. ÁREA DE INFLUÊNCIA

A área de influência direta do projeto se estende ao longo do traçado, que por sua vez, se superpõe ao traçado das rodovias deferais BR-354, 365 e 452. As grandes dimensões dessa área projeto explicam a diversidade da matriz econômica regional. Nada obstante, o agronegócio tem um papel dominante, que vem sendo acompanhado pela expansão da agroindústria, que tem em Rio Verde/GO, sede do polo goiano, e Uberlândia/MG, o grande centro logístico do País, sua marca mais notável. A conclusão das obras da Ferrovia Norte Sul-FSN no trecho Anápolis/GO-São Simão/SP, recentemente concessionada e Ferrovia do Cerrado, deverão dar forte estímulo ao processo de industrialização com forte viés na logística do transporte. Essas perspectivas são reforçadas com o resultado do recente leilão da FNS ganha pela RUMO Logística.

3. PERFIL DA CARGA

O perfil da carga que usa o transporte ferroviário é bastante diversificado, carga que tem como características principais os grandes volumes e as longas distâncias em que são transportadas, sendo essa carga de baixo valor agregado, como é o caso de commodities agrícolas. Atualmente esse tipo de carga está alocada às rodovias que cruzam a área de influência do projeto da Ferrovia do Cerrado. Todavia, é esperado que tal carga migrará para o transporte ferroviário, e de uma maneira geral, essa carga se enquadra nos seguintes tipos:

- granéis sólidos minerais: minério de ferro, cassiterita, manganês, carvão mineral, pedras ornamentais, calcário- GSM;
- granéis sólidos agrícolas: soja e derivados, milho, arroz e algodão, sementes, fertilizantes- GSA;
- bobinas de aço, perfis metálicos e sucata- PMS;
- carga geral: pneumáticos e plásticos em geral- CGE;
- material de construção: areia, brita, cimento, cerâmica, perfis metálicos- GSC;
- granéis líquidos combustíveis: gasolina, óleo diesel, querosene, etanol, biodiesel, asfalto e gás liquefeito de petróleo- GLC;
- granéis líquidos comestíveis: óleo vegetal- GLV;
- granéis líquidos abrasivos: ácidos e solventes- GLA;

- petroquímica- PTQ.

4. ESTUDOS DE TRAÇADOS

A seleção do traçado foi feita em estrita obediência aos termos da Instrução de Serviço ISF 205: Estudo de Traçados Ferroviários do DNIT. Referidas instruções definem especificações de serviço que constam nos projetos preliminares e executivos de infraestrutura ferroviária. A seguir descrevem-se as tarefas que foram executadas até definir a concepção gráfica do traçado da Ferrovia do Cerrado no Trecho Alto Araguaia-Uberlândia.

4.1. Fases do Estudo

Foram investigadas alternativas de traçado e as possíveis diretrizes, objetivando:

- definição das diretrizes viáveis para um traçado ferroviário;
- adequação do traçado para integração com a rede de rodovias estaduais e federais por onde escoar a produção;
- definição de critérios para assentamento do eixo e desenvolvimento do traçado em planta e perfil ferroviário;
- estimativa de custos de construção da superestrutura ferroviária;

A base geográfica escolhida para estudo do traçado proposto foi o Google Earth, 2018, sobre a qual foi projetada uma linha de exploração observando o raio mínimo de curvatura horizontal de 500 m e rampa máxima de 1,3% em ambos sentidos.

4.2. Diretriz Provável

A definição da diretriz provável, que melhor se encaixe horizontal e verticalmente ao terreno para acomodar as curvas horizontais reversas típicas de traçados ferroviários exige adequação com o greide vertical para alcançar os diversos níveis de terrenos na faixa de estudo, evitar conflitos com linhas de alta tensão, núcleos populacionais, instalações fabris e agrícolas. Isso foi feito evitando interferência pivôs de irrigação, muito comuns ao longo da faixa estudada, bem como procurou-se cruzar as rodovias em locais que evitassem problemas de visibilidade para instalação de passagens de níveis.

4.3. Descrição do traçado

A Ferrovia do Cerrado tem como pontos extremos previstos neste estudo as cidades de Alto Araguaia/MT e Uberlândia/MG. Ao longo do traçado está prevista a implantação de 5 (cinco) Pátio Terminais onde serão projetadas Estações de Transferência de Carga- ETC, e 22 (vinte e dois) pátios de cruzamento para a operação ferroviária em linha singela. Neste estudo a extensão obtida é de 671 km de linha corrida, que passa a 681 km com os pátios de cruzamentos e acessos aos terminais das ETC. O trecho foi dividido em 5 (cinco) subtrechos, assinalados na Tabela 1.

Tabela 1: Subtrechos estudados

N	Subtrecho	Extensão (km)
1	Alto Araguaia/MT – Mineiros/GO	92
2	Mineiros/GO – Jataí/GO	122
3	Jataí/GO – Rio Verde/GO	134
4	Rio Verde/GO – Itumbiara/GO	163
5	Itumbiara/GO – Uberlândia/MG	160
Total(*)		671

(*) essa extensão refere-se á linha corrida, não considerando pátios de cruzamentos e outros acessos

O traçado é fluente, uma vez que está apoiado sobre a diretriz rodoviária ideal que são as rodovias BR-364 e BR-452, e foi digitalizado sobre imagens Google Earth observando os principais critérios do projeto geométrico de ferrovias, que são rampa máxima e o raio de curvatura horizontal mínimo. As rampas deverão ter sua determinação aprofundada na fase de projeto executivo, enquanto os raios das curvas horizontais serão aprimorados na análise planialtimétrica a ser efetivada na fase de projeto. O resultado preliminar desse estudo está destacado na Figura 2.

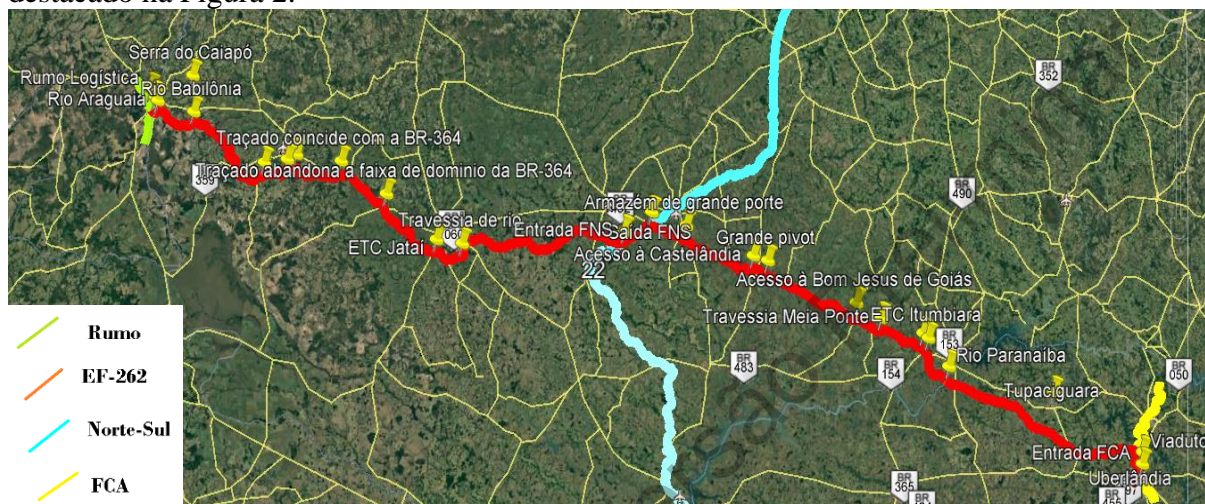


Figura 2: Resumo do traçado

O traçado tem início no pátio do Terminal de Alto Araguaia/MT, da RUMO Logística, derivando para sudeste após percorrer cerca de 12 km. Aspecto notável é o cruzamento com a Ferrovia Norte Sul- FNS, que ocorre em um local distante cerca de 20 km a leste da cidade de Rio Verde/GO, na BR-452, e o traçado da Ferrovia do Cerrado se superpõe por cerca de 17 km com a FNS, cujas obras de infraestrutura, obras de artes especiais e superestrutura ferroviária estão concluídas nesse segmento.

O ponto final do traçado é o terminal de Uberlândia cujo acesso será facilitado também pela superposição com a faixa de domínio da linha da Ferrovia Centro Atlântica- FCA, trecho Uberlândia/MG-Araguari/MG em bitola métrica (1,00m), em cerca de 19 km, atualmente sob gestão da VLI Logística. O aproveitamento da faixa do traçado da FCA possibilita a construção da linha em bitola larga (1,60 m), com reduzidos custos. As características principais do traçado dos subtrechos estudados estão descritos a seguir.

I- Subtrecho 1- Alto Araguaia/MT - Mineiros/GO

O ponto inicial está localizado na saída da cidade de Alto Araguaia/MT, distante cerca de 12,3 km do pátio terminal da RUMO Logística. Partindo da via permanente em bitola larga (1,60m), o traçado experimenta suave descida para cruzamento com a MT-100 e em seguida transpõe o Rio Araguaia/MT, que faz divisa entre os estados de Mato Grosso e Goiás. O terreno acidentado torna-se mais difícil nas proximidades de Mineiros/GO, o que leva o traçado a contornar a cidade pelo sul. A Estação de Transferência de Carga de Mineiros- ETC Mineiros deverá se localizar no cruzamento com a rodovia GO-306, distante cerca de 17 km ao sul do núcleo urbano dessa cidade.

II- Subtrecho 2: Mineiros/GO - Jataí/GO

Partindo da ETC Mineiros o traçado segue orientação geral sudeste, passando a se desenvolver no lado sul da faixa de domínio da rodovia BR-364 por cerca de 30 km, sobre os chapadões do planalto de Jataí/GO. A faixa de domínio da ferrovia é de 40 m e foi concebida lateralmente à faixa de domínio da rodovia BR-364, que nesse local é de 60 m, simétrica em relação ao eixo da pista. A área está totalmente ocupada por fazendas de grandes dimensões com culturas intensivas, e grande número de pivôs de irrigação. Entre os km 147 e 177 o traçado se desenvolve na faixa de domínio da BR-364, e na altura do km 214 o traçado cruza com a BR-060, no trecho Jataí/GO-Chapadão do Céu/GO, onde deverá ser construída a ETC Jataí, distante 13,5 km da parte sul da cidade.

III- Subtrecho 3: Jataí/GO - Rio Verde/GO

Este é o mais emblemático subtrecho do traçado estudado, seja pelo fato de se aproximar do principal centro de agroindústria do Sudoeste Goiano (Rio Verde), seja pelo fato de nele se localizar o cruzamento com a Ferrovia Norte Sul, que liga Anápolis ao norte, com São Simão/SP ao sul. A ocupação por atividades agropecuárias é tão intensa que existe uma rede básica de rodovias vicinais, que explica a coincidência do traçado com grande parte dessa rede, que facilita a seleção da alternativa a ser estudada, além de oferecer uma apreciável logística de acesso a fontes de suprimento para as obras de implantação da ferrovia. A chegada do traçado no local recomendado para implantação da ETC Rio Verde ocorre no cruzamento com a Ferrovia Norte-Sul, na BR-452. A solução proposta para o traçado deste subtrecho aproveita cerca de 17 km da FNS, e a cidade de Rio Verde está distante da ETC Rio Verde cerca de 20 km, medidos sobre a BR-452, razão pela qual indicou-se esse local como o mais adequado para construção da ETC Rio Verde.

IV- Subtrecho 4: Rio Verde/GO - Itumbiara/GO

A característica mais notável desse subtrecho é a coincidência do traçado da Ferrovia do Cerrado (EF-262) com a BR-452, ao longo de toda a extensão do subtrecho, de 163 km. A faixa de domínio de 40 m do subtrecho estudado é lateral à faixa de domínio da rodovia BR-452, e o traçado proposto para a ferrovia só descola dessa condição para contornar benfeitorias localizadas nos lotes que fazem frente com a BR-452, margem sul. A ETC ficará distante do centro da cidade de Itumbiara cerca de 12 km.

V- Subtrecho 5: Itumbiara/GO-Uberlândia/MG

Esse subtrecho tem a particularidade da travessia do Rio Paranaíba, onde se localiza um dos maiores potenciais hidrelétricos do País, mesmo assim o traçado é fluente. A linearidade do traçado é notável, e chama atenção a profusão de pivôs empregados na irrigação agrícola, deixando evidente a verticalização da produção agrícola nessa região. A chegada em Uberlândia/GO foi orientada para aproveitar a faixa de domínio da linha da FCA em operação no trecho Uberlândia/GO-Araguari/MG, e depois de alcançar o terminal prosseguirá para Uberaba/MG e daí em direção a Campinas/SP e Belo Horizonte/MG. De qualquer forma há ainda a possibilidade de conectar a Ferrovia do Cerrado com o trecho Araguari/MG-Araxá/MG, existindo assim duas alternativas para direcionar os fluxos para Belo Horizonte/MG, e dessa forma conectar com a Estrada de Ferro Vitória a Minas- EFVM.

5. PROJETO GEOMÉTRICO

Para o projeto geométrico, foi utilizada como referência a Instrução de Serviços Ferroviários – ISF 209 do Departamento Nacional de Infraestrutura de Transportes- DNIT. O projeto

geométrico elaborado é classificado, segundo a ISF 209, como projeto básico, que atende as prescrições básicas especificadas, e neste trabalho foram realizados os seguintes procedimentos: (a) plotagem do eixo estaqueado de 20 m em 20 m; (b) projeto das curvas horizontais circulares; (c) projeto das curvas verticais; (d) elaboração da planilha com elementos das curvas horizontais e verticais. Observou-se também o projeto de curvas horizontais e verticais, para que atendam as especificações estabelecidas previamente no estudo de traçados, como especificado na Instrução de Serviço Ferroviário de Estudo de Traçado – ISF 205.

O anteprojeto da superestrutura ferroviária da Ferrovia EF-262, trecho Alto Araguaia/MT – Uberlândia/MG tem extensão projetada aproximada de 681 km, incluídos pátios de cruzamento e acessos aos terminais, cujos resultados estão assim definidos:

Ferrovia	: EF-262
Trecho	: Alto Araguaia/MT – Uberlândia/MG
Sub-trecho	: Km 0 – Km km 671 (linha corrida)
Extensão aproximada	: 681 km (inclui cruzamentos e acessos aos pátios)

As características gerais do anteprojeto estão assinaladas no Quadro 1. Tais parâmetros foram adotados por se tratar de um anteprojeto.

Quadro 1: Características técnicas do projeto

Raio mínimo	→ 500,00 m	Dormentes de concreto	→ 400 kg
Rampa máxima	→ 1,3 %	Tensão máxima	→ 15 MPa
Bitola	→ 1,600 m	Resistência da via	→ 385 kg/m
Carga por eixo	→ 35 t	TLS	→ 636,000 m
Espaçamento dormentes	→ 65 cm	Zona neutra	→ 394,876 m
Faixa de socaria	→ 90 cm	l_d	→ 120,562 m
Velocidade máxima	→ 90 km/h	Fixações elásticas	→ Pandrol E-clip
Coefficiente de lastro	→ 15	Espessura do lastro	→ 40 cm
Abaulamento da plataforma	→ 3%	Ombreiras do lastro	→ 55 cm
Trilho	→ UIC-60	Entrevia	→ 4,25 m
Módulo de elasticidade do trilho	→ $2,1 \times 10^6 \text{ kg/cm}^2$		
Coefficiente de dilatação linear do trilho	→ $117 \times 10^{-7} / ^\circ\text{C}$		

Foram projetados acessos a diferentes terminais, resumidos na Tabela 2.

Tabela 2: Acessos a terminais

Acessos a Terminais das ETC	4
Pátios de cruzamento	23
Terminais de contêineres	4
Terminais de granéis líquidos	4

6. EMPREGO DE SISTEMAS E SOFTWARE

1. Google Earth

Uma das principais ferramentas utilizadas na fase preliminar de projetos de engenharia é o Google Earth, e o sistema de referência utilizado no Global Position System – GPS é o World Geographic System 1984 – WGS 84 ou seja é um DATUM de origem geocêntrico, com sistema de coordenadas geográficas. A plataforma Google Earth é composta por dados de GPS, portanto possui todos os seus dados vetorizados neste mesmo sistema de projeção.

II. Global Mapper

O software escolhido para desenhar o traçado foi o Auto CAD Civil 3D, por ser uma plataforma de Modelagem de Informação da Construção – BIM que possui ferramentas direcionadas para traçados de rodovias e ferrovias, ser amplamente utilizada no mercado em projeto geométrico, além de possuir versão educacional. Por se tratar de uma plataforma direcionada a projetos, é estruturado em Sistema de Referência Plano, estruturado em coordenadas espaciais. Para a integração dos dados entre o Google Earth e Auto CAD Civil 3D foi necessário realizar a transformação dos Sistemas de Referência, para isso, foi utilizado um programa de Sistema de Informações Geográficas - SIG, que transformou as coordenadas de Sistema Geodésico para Plano Retangular Universal Transversa de Mercator – UTM.

As curvas de nível consideradas no projeto estão disponíveis online pela *Advanced Spaceborne Thermal Emission and Reflection Radiometer* – ASTER retiradas do Global Digital Elevation Map da National Aeronautics and Space Administration – NASA, que permitiram a visualização do perfil do alinhamento e composição das curvas verticais com precisão de um arco-segundo.

III. Auto CAD Civil 3D

O Auto CAD Civil 3D é um software Building Information Modelin – BIM baseado na estrutura Desenho assistido por computador – CAD, neste caso trazendo ferramentas implementadas no CAD do desenvolvedor com adição de componentes ligados ao projeto de infraestrutura de transportes e incorporando normas e diretrizes que facilitam o trabalho técnico. Na plataforma foi feita a composição das curvas horizontais e verticais. Foi respeitado o raio mínimo de curva horizontal e a rampa máxima estipulados em projeto que foram formadas o mais próximo do alinhamento do estudo de traçado e o estaqueamento é gerado concomitantemente com a criação do alinhamento. Para auxiliar na visualização de acidentes geográficos foi utilizada a ferramenta Geolocation, uma extensão da plataforma que insere visualização de imagens de satélite, como é possível observar na Figura 3.



Figura 3: Alinhamento Ferroviário

Outro objeto que compõe o projeto ferroviário é a *surface*, que são as curvas de nível inseridas em arquivo DEM. Estas compõem o perfil longitudinal do terreno, e o traçado longitudinal da ferrovia é composto em observância das altitudes do terreno, fazendo o balanceamento da quantidade de corte e aterro. As curvas horizontais projetadas observaram raio mínimo superior de 500 m.

7. RESUMO DO ANTEPROJETO GEOMÉTRICO

Com as adequações de projeto de características técnicas pré-estabelecidas, o comprimento final do projeto geométrico da linha corrida é de 681.769,15 metros de extensão, assim

distribuídos:

- curvas horizontais: o anteprojeto alcançou a indicação de 446 curvas.
- curvas verticais: o projeto do greide conta com 109 curvas parabólicas.

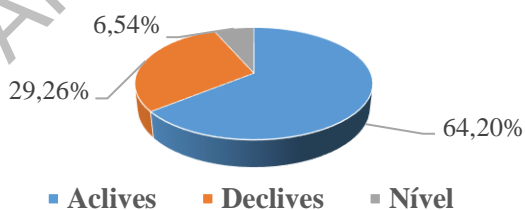
Quanto à distribuição das rampas do projeto vertical (linha corrida com extensão de , os valores estão assinalados na Tabela 3)

Tabela 3: Distribuição das rampas (sentido Alto Argauaia-Uberlândia)

Declividades (%)		Extensões (m)	Freq. (%)	Declividades (%)		Extensões (m)	Freq. (%)
0,000 – 0,100	Aclives	22.869,07	3,35	0,000 – 0,100	Declives	8.091,34	1,19
0,100 – 0,200		93.365,3	13,69	0,100 – 0,200		33.434,73	4,90
0,200 – 0,300		31.557,06	4,63	0,200 – 0,300		6.294,56	0,92
0,300 – 0,400		20.251,67	2,97	0,300 – 0,400		15.565,1	2,28
0,400 – 0,500		28.227,97	4,14	0,400 – 0,500		21.199,24	3,11
0,500 – 0,600		23.105,78	3,39	0,500 – 0,600		18.889,71	2,77
0,600 – 0,700		6.723,71	0,99	0,600 – 0,700		-	-
0,700 – 0,800		39.715,56	5,83	0,700 – 0,800		30.393,92	4,46
0,800 – 0,900		11.163,58	1,64	0,800 – 0,900		20.025,11	2,94
0,900 – 1,000		8.361,98	1,23	0,900 – 1,000		37.211,01	5,46
1,000 – 1,100		3.775,3	0,55	1,000 – 1,100		3.447,85	0,51
1,100 – 1,200		36.812,29	5,40	1,100 – 1,200		29.778,53	4,37
1,200 - 1,300		71.301,77	10,45	1,200 - 1,300		60.235,01	8,83
Total em aclives			397.231,04	58,26		Total em declives	
Extensão total em nível (0%)						103.446,68	16,72
Extensão total da linha corrida (m)						681.769,15	100,00

Em termos percentuais, a participação pelo tipo de declividade está destacada no Gráfico 1.

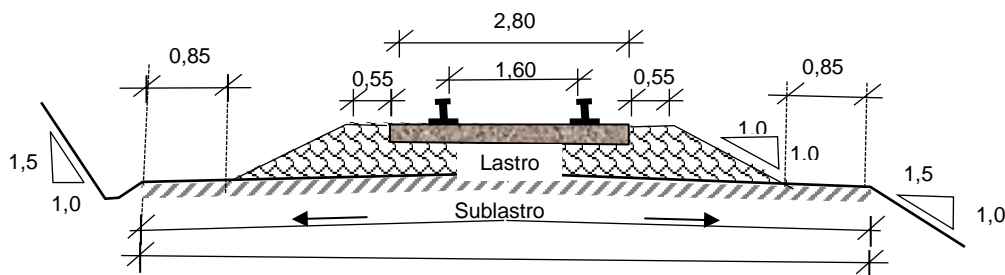
Gráfico 1: Resumo das declividades sentido Alto Araguaia/MT-Uberlândia/MG



Esses resultados mostram como evoluirá a resistência da linha por conta do desnível a ser vencido pelas composições ferroviárias ao longo do trecho estudado.

8. SEÇÕES TRANSVERSAIS TIPO

A seção transversal-tipo proposta no projeto em linha singela está indicada na Figura 4.



3,0% 3,0%

Figura 4: Seção transversal da superestrutura ferroviária (linha corrida)

Nos segmentos em curvas, as seções recebem a superelevação, que é introduzida mediante elevação do boleto do trilho externo, que não deve ser acompanhada pela plataforma de terraplenagem, para evitar que as águas precipitadas na plataforma se acumulem sob o lastro, como mostra a Figura 5.

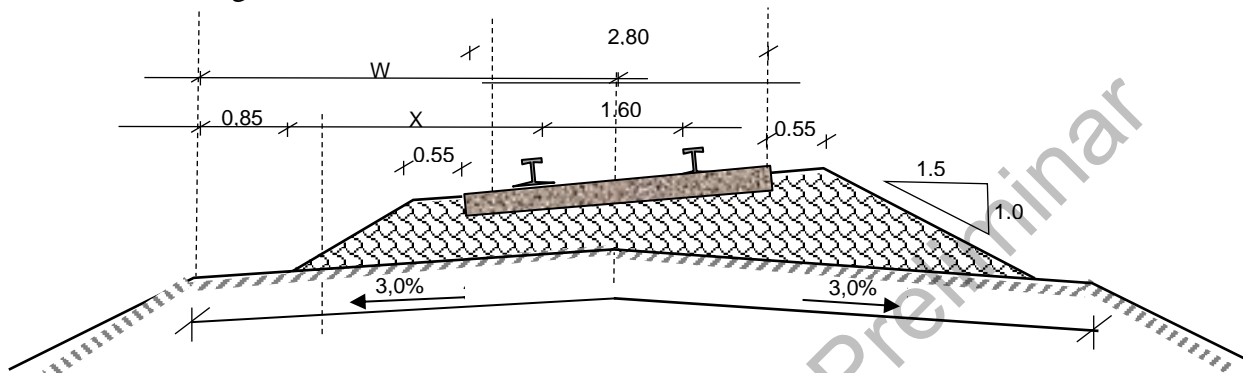


Figura 5: Seção transversal em curva

As grandezas X e W são definidas em função da espessura do lastro, que neste anteprojeto foi fixada em 40 cm. Nos segmentos em linhas duplas ou múltiplas, comuns em pátios de cruzamento e terminais, as dimensões recomendadas estão mostradas na Figura 6.

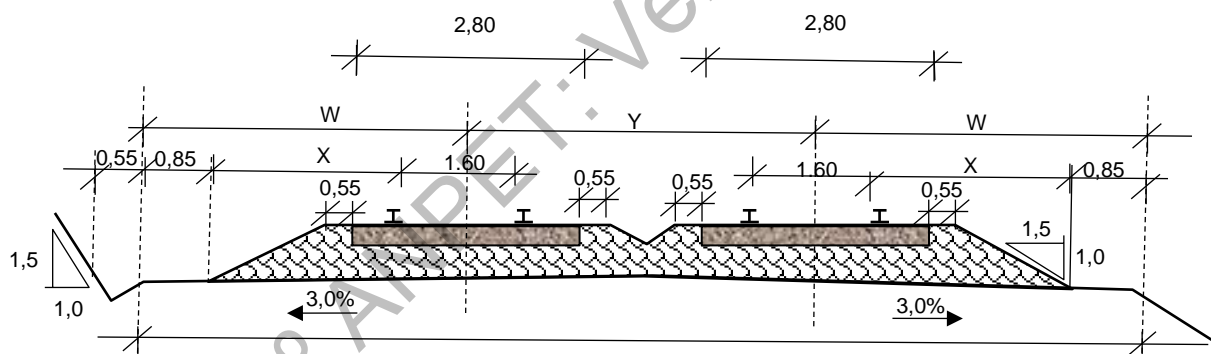


Figura 6: Seção transversal dos pátios de cruzamento

As pontes e viadutos ferroviários serão projetados com superestrutura metálica e a grade ferroviária assentada sobre o viga principal com emprego de dormentes de madeira protegidos por palmilhas de neoprene. Essas estruturas deverão contar com refúgios laterais para atender operações de conservação e manutenção da via permanente, como mostra a Figura 7.

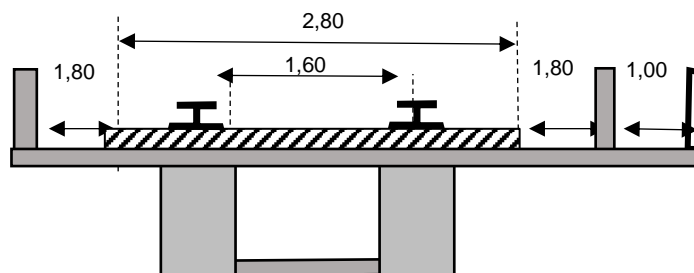


Figura 6: Seção transversal de pontes e viadutos

A definição das dimensões da entrevia e da entrelinha é indispensável para o projeto de aparelhos de mudança de vias, pois essas grandezas definem o afastamento entre as linhas e também o comprimento do AMV para que a mudança de linha seja possível, principalmente quando na outra linha tem uma composição estacionada aguardando sua vez de entrar num desvio ou pátio. As dimensões dessas grandezas estão expressas nas normas de projetos ferroviários (Figura 15).

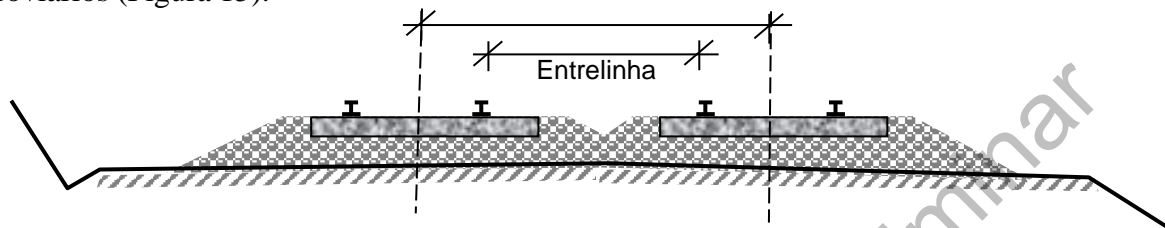


Figura 15: Entrelinha e entrevia

Neste anteprojeto adotou-se o valor constante de 4,25 m para a entrevia.

Quanto à faixa de domínio, como já se destacou, foi adotada a largura de 40 m, simétrica em relação ao eixo e não há previsão de projeto de túneis ao longo do traçado estudado.

9. DISCUSSÃO E ANÁLISE DOS RESULTADOS

Os resultados alcançados conduzem às seguintes considerações:

I- Carga com perfil ferroviário

→ a essência do projeto de ferrovias, segundo Stock & Lambert (1993), é o volume de cargas com perfil adequado ao transporte por esse modo, ou seja, cargas de baixo valor agregado, de grande porte de volumes ou toneladas, transportadas a grandes distâncias. No Brasil essas cargas são preferencialmente graneis sólidos das mais variadas naturezas, e na região Centro-Oeste são as commodities agrícolas- GSA. Cumpre todavia assinalar que a região tem 5 (cinco) polos de produção industrial (Anápolis/GO, São Simão/SP, Rio Verde/GO, Goiânia/GO e Uberlândia/MG) que produzem ou transferem cargas industrializadas, que pelo porte podem migrar para o transporte ferroviário. Essas cargas são: calcário para correção de solos, cassiterita, manganês, carvão mineral, pedras ornamentais, cadeia soja e derivados, milho, arroz e sementes, fertilizantes, bobinas de aço, perfis metálicos e sucata, pneumáticos novos e usados, plásticos em geral; materiais de construção como areia, brita, cimento, cerâmica, perfis metálicos; derivados de petróleo como gasolina, óleo diesel, querosene, etanol, biodiesel, asfalto e gás liquefeito de petróleo; óleo vegetal, ácidos e solventes, e petroquímica. Toda essa carga está transitando em caminhões nas rodovias na área de influência direta da Ferrovia do Cerrado.

II- Estudo de traçado

→ o estudo de traçado foi detalhado obedecendo a Instrução de Estudos de Traçados – IS - 205 do DNIT, que dispõe sobre os critérios de assentamento do eixo no campo. Na fase de anteprojeto essa plotagem foi feita sobre imagens georreferenciadas do Google Earth, que permitiu conjugar as características técnicas do projeto (rampa máxima, raio de curva horizontal e faixa de domínio) com o modelado do terreno. O padrão orográfico ao longo da faixa que acolhe a alternativa selecionada é típico de região ondulada, que permitiu desenvolver o alinhamento em planta apoiado em meias encostas e em platôs típicos do Sudoeste Goiano e do Triângulo Mineiro. A observância desses critérios resultou na extensão total do traçado de

aproximada de 671 km.

III- Projeto geométrico

→ o projeto geométrico, fase de anteprojeto, foi detalhado em estrita obediência à Instrução de Serviços Ferroviários – ISF 209 do DNIT. O procedimento se baseou na adaptação de tangentes ao traçado assentado sobre o terreno nas imagens Google Earth. Ato seguinte foi feita a escolha dos raios para realizar a concordância entre as tangentes, tendo sido estabelecido o valor mínimo de 500 m. A observância da rampa máxima foi feita com emprego do critério de rampa máxima compensada, fixada em 1,3%. Estão previstos 23 (vinte e três) pátios de cruzamento com distância média entre eles de 30 km. O resultado final do anteprojeto geométrico alcançou o total de 681,76915 km, dos quais cerca de 68,9% em curvas horizontais e 31,1% em tangentes. Ao longo do traçado em planta existem 446 curvas horizontais.

IV- Projeto de superestrutura ferroviária

→ a superestrutura foi concebida em linha singela para bitola larga (1,600m), com emprego de lastro de brita com espessura constante de 40 cm, medida sob o ponto médio dos dormentes, estes em concreto protendido e comprimento de 2,80 m com peso aproximado de 400kg. A escolha do perfil Vignole para o trilho recaiu no UIC – 60, que é o mesmo perfil indicado para a Ferrovia Norte-Sul. Estão indicadas fixações elásticas ao longo de todo o trecho.

V- Trilho Longo Soldado

→ o TLS padrão projetado tem extensão de 636,00 m constituído por duas zonas de respiração com comprimento de 120,562 m e zona neutra de 394,876 m, composto por 53 barras de 12 m a serem soldadas no campo pelo processo de solda usinada e aluminotérmica combinada.

VI- Aparelhos de mudança de via- AMV

→ foram projetados dois tipos de AMV: os de número 10 e 16, segundo o padrão da American Railway Engineering Association- AREA. Os de número N = 10 são indicados para desvios nos terminais e o de número N = 16 foram projetados para a linha corrida, ou seja, apenas para os pátios de cruzamento.

10. CONSIDERAÇÕES FINAIS

No que tange aos objetivos deste trabalho, é manifesta a necessidade de alternativas para o transporte de cargas de baixo valor agregado. Este aspecto é comprovado pelo estudo de demanda elaborado pelo DNIT para a Programa de Exploração de Rodovias- PER, da BR-364 e BR-365 nos trechos Alto Araguaia/MT-São Simão/SP, e São Simão/SP-Uberlândia/MG, respectivamente, que mapeou uma grande quantidade de commodities produzidas nas áreas de influência direta e indireta, cujo transporte poderá vir a ser feito pela ferrovia EF-262, principalmente aquela com destino a Uberlândia/MG.

Ademais, o potencial da agroindústria do Sudoeste Goiano e do Triângulo Mineiro tem se consolidado, motivando a infraestrutura de transporte para atender esta produção, que será potencializada pela Ferrovia Norte-Sul que se interliga com a Ferrovia do Cerrado em Rio Verde, que introduzirá alterações significativas na economia regional. Além disso, a Ferrovia do Cerrado interliga três importantes ferrovias o que viabiliza a criação de rotas alternativas de escoamento, possibilitando um maior grau de liberdade para decisões logísticas no transporte de cargas de baixo valor agregado.

O estudo de traçado beneficiou os principais centroides de cargas da região, contemplando os

aspectos logísticos e geográficos, com a proposta de unir as ferrovias RUMO Logística, FNS e FCA. Com o emprego de sistemas de software e associação de aspectos técnicos inerentes ao projeto de ferrovias foi possível o aperfeiçoamento do traçado e a evolução de um traçado inicial para um anteprojeto.

A malha ferroviária brasileira é insuficiente para atender a demanda do mercado nacional, sendo assim o elevado custo logístico diminui a competitividade brasileira frente a concorrentes que possuem mais infraestrutura e conseguem otimizar o transporte até os portos. Por outro lado, infraestrutura ferroviária requer um grande investimento para implantação, que ressalta a necessidade de projetos ferroviários de qualidade, que resultem em menores custos de implantação e um maior retorno econômico para o investimento. Para tanto, a formação de profissionais capacitados para a concepção de projetos ferroviários de qualidade deve partir das Universidades e centros de pesquisa para que o Brasil tenha excelência e consiga atrair investidores.

Do ponto de vista de ocupação e desapropriação geográfica e fundiária, as estimativas não foram tratadas pelo grau preliminar do anteprojeto. Todavia ratifica-se as informações de que estes impactos são de pequena dimensão. Ressalta-se ainda o princípio adotado no anteprojeto de localizar o eixo da ferrovia, sempre que possível, na faixa lateral á da faixa de domínio das Rodovias Federais e Estaduais.

REFERÊNCIAS BIBLIOGRÁFICAS

- AGENCIA NACIONAL DE TRANSPORTES TERRESTRES- ANTT (2018). Ferronorte S.A. – Ferrovias Norte Brasil. Disponível em: <<http://www2.antf.org.br/pdfs/Ferronorte.pdf>> Acesso em: 10 set. 2018
- ASSOCIAÇÃO NACIONAL DE TRANSPORTES FERROVIÁRIOS- ANTF (2018). Informações gerais. Disponível em: <<http://www.antf.org.br/informacoes-gerais/>> Acesso em: 16 set. 2018
- Brina, H.L. (1988). Estradas de Ferro. Editora UFMG, Belo Horizonte
- Cintra, J.P. (2003) – Escola Politécnica da Universidade de São Paulo. Departamento de Engenharia de Transportes – Laboratório de Topografia e Geodésia. Disponível em: <http://files.labtopope.webnode.com/200000420-5cdad5dd31/APOSTILA_UTM_Prof_Cintra_USP_2003.pdf> Acesso em: 23 Fev. 2019.
- CONFEDERAÇÃO NACIONAL DAS INDÚSTRIAS- CNI (2018). Infraestrutura. Disponível em: <<http://www.portaldaindustria.com.br/cni/canais/mapa-estrategico-da-industria/fatores-chave/infraestrutura/>> Acesso em: 17 set. 2018
- CONFEDERAÇÃO NACIONAL DE TRANSPORTES- CNT (2015). Pesquisa CNT ferrovias 2015. Disponível em:
<http://cms.cnt.org.br/Imagens%20CNT/Site%202015/Pesquisas%20PDF/Pesquisa_CNT_de_Ferrovias_2015.pdf> Acesso: 21/09/2018
- DEPARTAMENTO NACIONAL DE ESTRADAS DE FERRO- DNEF (1966). Normas de Projeto Geométrico de Ferrovias. CNPq. Rio de Janeiro.
- DEPARTAMENTO NACIONAL DE INFRAESTRUTURA DE TRANSPORTES- DNIT (2006). Instrução de serviço ferroviário – ISF 205: Estudos de traçado.
- DEPARTAMENTO NACIONAL DE INFRAESTRUTURA DE TRANSPORTES- DNIT(2015). Instrução de serviço ferroviário – ISF 209: Projeto Geométrico.
- Fernandes de Sá, S.T.; Garcia, A.C.de B., Miranda, L.M. (2018). Procedimento de Manifestação de Interesse- PMI Ferrovia EF-262, Trecho Alto Araguaia/MT-Uberlândia/MG- Ferrovia do Cerrado. Cuiabá.
- INSTITUTO MATOGROSSENSE DE ECONOMIA AGROPECUÁRIA- IMEA (2018). Agronegócio no Brasil e em Mato Grosso. Disponível em: <http://www.imea.com.br/imea-site/view/uploads/relatorios-mercado/R405_Apresenta%C3%A7%C3%A3o%20MT_Portugu%C3%AAs.pdf> Acesso em: 22 ago. 2018.
- Miranda, L.M. Sistemas de transportes e intermodalidade- Corredores de Transportes em Mato Grosso. Edu UFMG, Cuiabá, 2012.
- Stock, J. & Lambert, D. (1993). Strategic Logistics Management. Irving e Bros. Boston.
- VALEC Engenharia, Construções e Ferrovias S.A. VALEC, quem somos? Disponível em: <<http://www.valec.gov.br/a-valec/institucional/quem-somos>> Acesso em: 07 set. 2018.