

DISTRIBUIÇÃO DE VIAGENS NA CIDADE DO RIO DE JANEIRO: UMA ANÁLISE DO ZONEAMENTO

Bruno Morais Lemos

Universidade de Vassouras

Programa de Engenharia de Transportes – PET/COPPE/UFRJ

César Alfonso Parada Sánchez

Marcelino Aurélio Vieira da Silva

Programa de Engenharia de Transportes – PET/COPPE/UFRJ

RESUMO

Este artigo aborda a o problema da distribuição de viagens realizada com base em dados da cidade do Rio de Janeiro. O experimento apresenta a avaliação de quatro modelos de distribuição de viagens baseados em oportunidades intervenientes, sendo estas definidas pela oferta de empregos. Para definição das oportunidades, este trabalho utilizou as formas geométricas círculo e elipse, aplicando a cada uma delas a técnica de se aumentar suas dimensões com a intenção de verificar se oportunidades que estão além de área original definida pela forma geométrica podem influenciar na estimativa da matriz de viagens. Aditivamente, foi realizado o zoneamento da cidade do Rio de Janeiro por subdistritos e bairros. Ao final do artigo, há uma comparação dos diferentes cenários originados a partir de quatro modelos de distribuição de viagens, duas formas geométricas para determinar as oportunidades e duas formas de zoneamento da área de estudo, totalizando 16 cenários ($4 \times 2 \times 2 = 16$) que contemplam 176 matrizes de viagens estimadas. O melhor desempenho encontrado para umas das matrizes estimadas atinge um Índice de Dissimilaridade igual a 24,54 e R^2 igual a 0,8510.

ABSTRACT

This article addresses the trip distribution problem based on data from the city of Rio de Janeiro. The experiment presents the evaluation of four models of travel distribution based on intervening opportunities defined by the local job offer. The circle and ellipse geometric shapes were used for the definition of opportunities, applying to each of them the technique of increasing its dimensions with the intention of verifying if opportunities that are beyond the original area defined by the geometric shape can influence the estimation of trip matrices. In addition, the city of Rio de Janeiro was zoned by sub-districts and neighborhoods. At the end of the article there is a comparison of the different scenarios originated from four trip distribution models, two geometric shapes to determine the opportunities and two ways of study area zoning, totalizing 16 scenarios ($4 \times 2 \times 2 = 16$) covering 176 estimated trip matrices. The best performance found for one of the estimated matrices reaches a Dissimilarity Index equal to 24.54 and R^2 equal to 0.8510.

1. INTRODUÇÃO

A distribuição de viagens é a segunda etapa do clássico modelo sequencial de quatro etapas para planejamento de transporte (Nazem *et al.*, 2015) e seu propósito é estimar o número de viagens entre zonas de tráfego analisadas (Rasouli, 2014).

Este artigo irá analisar modelos de distribuição de viagens propostos em Lemos *et al.* (2017, 2018), visando aprofundar os estudos publicados respectivamente nos 31º e 32º Congressos de Pesquisa e Ensino em Transportes da ANPET.

Lemos *et al.* (2017) analisa dois modelos de distribuição de viagens baseados em oportunidades intervenientes (OI), a saber: o modelo original de oportunidades (Schneider, 1959) e uma modificação do modelo gravitacional de oportunidades proposto por Gonçalves (1992). Além disso, os autores propõem uma nova abordagem para se determinar as OI, baseada na variação das dimensões de duas formas geométricas distintas.

Dando continuidade à pesquisa, Lemos *et al.* (2018) analisa quatro modelos de distribuição de viagens, a saber: o modelo original de oportunidades (Schneider, 1959), o modelo gravitacional de oportunidades (Gonçalves, 1992), e dois modelos propostos, sendo uma modificação no

modelo proposto por Gonçalves (1992) e um modelo modificado de oportunidades com base nos tempos de viagem. No entanto, nesta proposta as OI não sofrem variação de suas dimensões, alterando apenas suas formas (círculo e elipse).

Ambos estudos (Lemos *et al.*, 2017, 2018) são promissores e foram consolidados em Lemos *et al.* (2019), sendo possível mostrar que os modelos propostos são adequados para a distribuição de viagens e que a variação das formas geométricas para se determinar as OI, podem influenciar positivamente no desempenho dos modelos de distribuição de viagens avaliados.

As pesquisas mencionadas (Lemos *et al.*, 2017, 2018, 2019) avaliam os modelos de distribuição de viagens supracitados em cenários específicos, utilizando dados da cidade do Rio de Janeiro com um zoneamento feito por subdistritos. Ficou-se então o questionamento sobre, se os resultados encontrados pelos modelos propostos, assim como a forma para se determinar as oportunidades intervenientes, se confirmariam quando testados em outros cenários, comparando-os em diferentes formas de zoneamento.

Desta maneira, este artigo possui como objetivo avaliar os modelos de distribuição de viagens, bem como a abordagem para se determinar as OI, propostos por Lemos *et al.* (2017, 2018) e consolidados por Lemos *et al.* (2019), comparando seu desempenho em matrizes que apresentam duas formas distintas de zoneamento da cidade do Rio de Janeiro.

2. BREVE REVISÃO DE LITERATURA

Esta seção tem como objetivo mencionar brevemente os modelos de distribuição de viagens que serão utilizados nesta pesquisa. Os modelos serão apresentados de maneira direta, no entanto, pode ser encontrado um maior detalhamento sobre os mesmos em Lemos *et al.* (2017, 2018, 2019).

Os modelos de distribuição de viagens baseados em oportunidades intervenientes têm seu início com a proposta de Samuel Stouffer, que considera que o número de pessoas indo em uma dada distância é diretamente proporcional ao aumento percentual de oportunidades nesta distância (Stouffer, 1940).

Ao final da década de 1950 Schneider (1959) faz uma revisão teórica sobre distribuição de viagens, contemplando o modelo gravitacional e a teoria de Stouffer. O modelo reformulado por Schneider (1959) é apresentado na Equação 1 e será denominado como Modelo original de oportunidades intervenientes (MOO).

$$P[i/j] = k_i e^{-\lambda w_{ij}} (1 - e^{-\lambda s_j}) \quad (1)$$

em que:

- P[i/j] é a probabilidade de uma viagem que se origina em i, terminar na zona j;
- k_i é o fator de balanceamento;
- λ é a constante de probabilidade de uma oportunidade ser aceita em um destino;
- w_{ij} é o número de oportunidades que se interpõem entre as zonas i e j;
- s_j é o número de oportunidades na zona j.

Com o intuito de considerar tanto o custo da viagem quanto as OI, Gonçalves (1992) desenvolve um modelo integrado que chama de gravitacional de oportunidades (Equação 2).

$$T_{ij} = A_i O_i B_j D_j e^{-\beta c_{ij} - \lambda w_{ij}} \quad (2)$$

em que:

A_i e B_j são denominados fatores de balanceamento e dados pelas Equações 3 e 4.

$$A_i = \left[\sum_j B_j D_j (e^{-\beta c_{ij} - \lambda w_{ij}}) \right]^{-1} \quad (3) \quad B_j = \left[\sum_i A_i O_i (e^{-\beta c_{ij} - \lambda w_{ij}}) \right]^{-1} \quad (4)$$

T_{ij} é o total de viagens entre a zona de origem i e a zona de destino j ;

O_i é o total de viagens produzidas na origem;

D_j é o total de viagens atraídas no destino;

β e λ são parâmetros de impedância;

c_{ij} é o custo entre i e j , denotado pelo tempo de viagem;

w_{ij} são as oportunidades intervenientes entre a zona de origem i e de destino j .

Lemos *et al.* (2019) propõem uma modificação no modelo gravitacional de oportunidades apresentado por Gonçalves (1992) (Equação 2) e o denomina como Modelo modificado de oportunidades intervenientes (MMO). Ver Equação 5.

$$T_{ij} = A_i O_i^\alpha B_j D_j^\theta e^{-\beta c_{ij} - \lambda w_{ij}} \quad (5)$$

Em que α e θ são parâmetros inseridos no modelo proposto, calibrados pelo método dos mínimos quadrados.

O quarto modelo utilizado por este trabalho foi apresentado por Lemos *et al.* (2018) e trata-se de uma forma de calibração do MMO (Equação 5), baseada no agrupamento dos tempos de viagem entre zonas de tráfego para se definir o fator de fricção referente a estes tempos (Campos, 2013). Lemos *et al.* (2018) o denominou como Modelo modificado de oportunidades com base nos tempos de viagem (MMOT). Ver Equação 6.

$$F_k^n = F_k^{n-1} \frac{T_k^0}{T_k^n} \quad (6)$$

em que k é número de intervalos de tempos considerados, tomando-se como base o valor zero e o maior tempo de viagem observado;

T_k^0 é o total de viagens observadas por intervalo k ;

T_k^n é o total de viagens calculadas por intervalo k na iteração $n-1$;

3. MATERIAIS E MÉTODO

3.1. Materiais

A pesquisa foi realizada baseada em informações de deslocamentos de pessoas no município do Rio de Janeiro e os dados utilizados para compor a matriz observada de viagens foram obtidos a partir do Plano Diretor de Transporte Urbano da Região Metropolitana do Rio de Janeiro (PDTU) (PDTU-RMRJ, 2003). Visando atingir o objetivo deste trabalho, o zoneamento foi feito em duas formas distintas, a saber: 33 subdistritos (Figura 1) e 162 bairros (Figura 2).

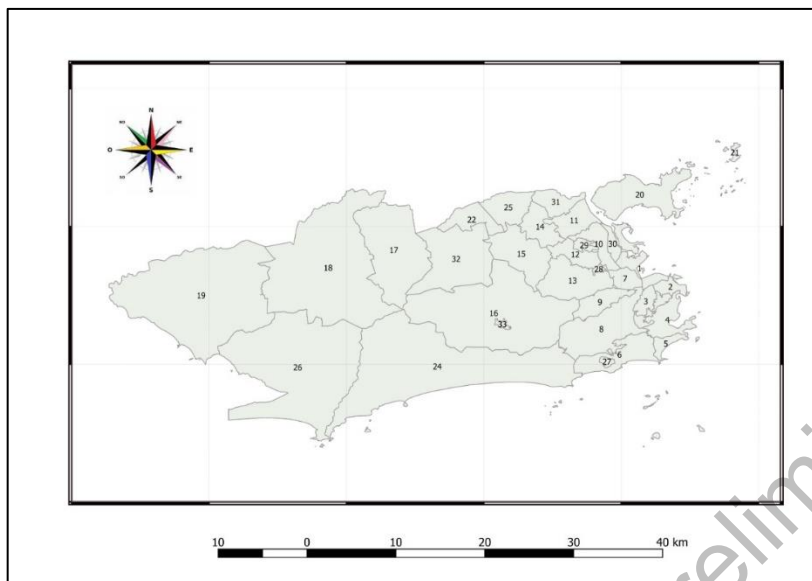


Figura 1: Cidade do Rio de Janeiro em subdistritos
Fonte: Adaptado de Lemos *et al.* (2019).

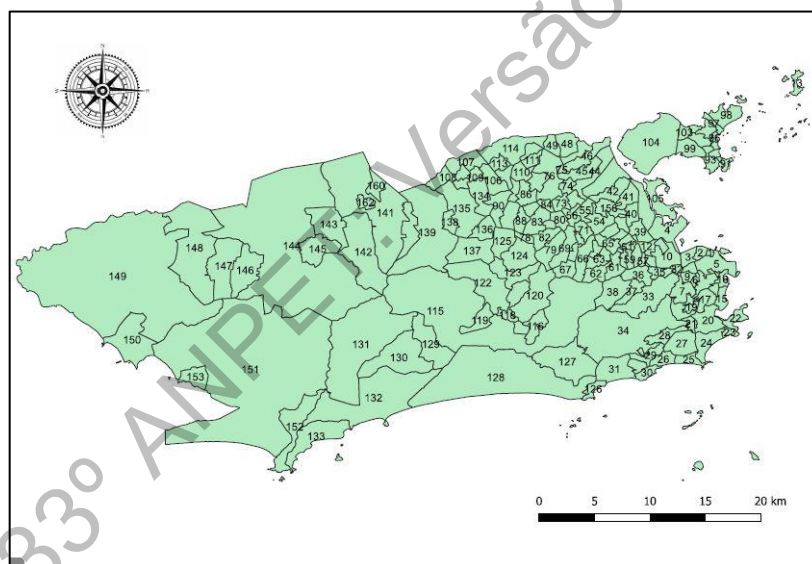


Figura 2: Cidade do Rio de Janeiro em bairros

Foram consideradas as viagens motorizadas com propósito de trabalho, no horário de 6h às 10h da manhã, totalizando 697.914 viagens.

As oportunidades intervenientes utilizadas nesta pesquisa foram obtidas a partir de dados disponibilizados pelo Instituto Pereira Passos (BDA RIO, 2010) e foram consideradas como oportunidades intervenientes número de empregos disponibilizados na zona definida.

3.2. Método para definição das oportunidades intervenientes

Em 1960, Stouffer reformulou sua teoria (Stouffer, 1940) com o objetivo de determinar as OI entre a cidade de origem i e destino j . Este trabalho previu o fluxo migratório entre as cidades de St. Louis, Denver, Nova Iorque e Los Angeles (Stouffer, 1960). O procedimento foi apresentado conforme a seguir: (1) Conecta-se as duas cidades por uma linha reta; (2) Desenha-

se um círculo com esta linha como diâmetro; (3) Contam-se as oportunidades dentro deste círculo.

Este trabalho optou por não usar o diâmetro, mas o raio do círculo como distância entre as zonas de origem e destino. Assim, todas as OI que estão a uma distância d_{ik} menor que d_{ij} são consideradas, conforme apresentado na Figura 3-A.

Utilizando a metodologia proposta por Lemos *et al.* (2017, 2019), acrescentou-se à distância d_{ij} (Figura 3-B), δ intervalos de 10% até chegar-se a um limite de 100%, ou seja, o dobro da distância original.

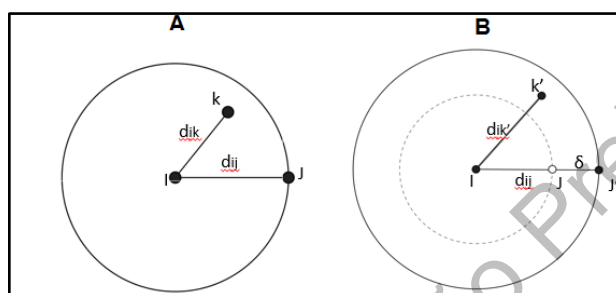


Figura 3: Círculo para definição das oportunidades
Fonte: Lemos *et al.* (2017).

Conforme proposto por Lemos *et al.* (2017, 2018, 2019), não apenas o círculo, mas uma elipse também foi utilizada para determinação das OI. Neste caso, a origem i e destino j foram consideradas o foco da elipse e k um ponto qualquer dentro da região elíptica (Figura 4-A). Analogamente ao círculo, também se acrescentou à elipse, δ intervalos de 10% até chegar-se a um limite de 100% (Figura 4-B).

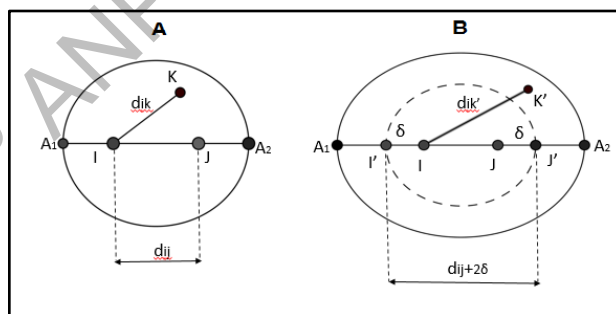


Figura 4: Elipse para definição das oportunidades
Fonte: Lemos *et al.* (2017).

A metodologia descrita nesta seção é similar à encontrada em Lemos *et al.* (2017; 2019) e está ilustrada na Figura 6.

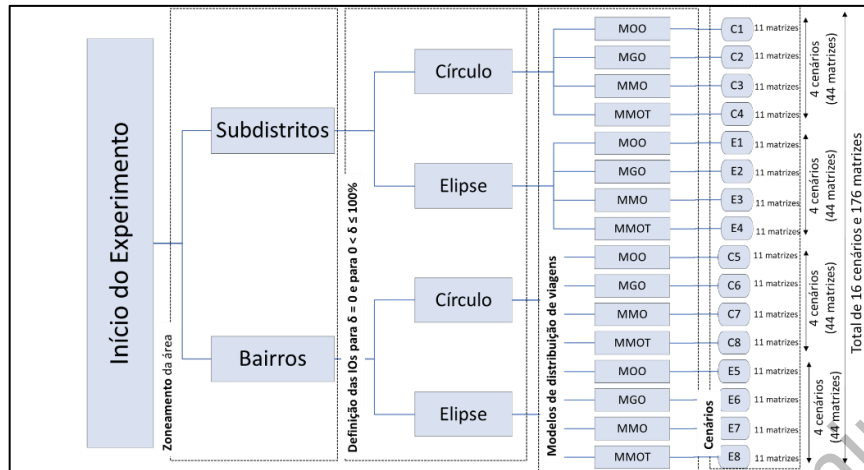


Figura 6: Diagrama ilustrativo do experimento

4. ANÁLISE DE RESULTADOS

Esta seção irá apresentar e analisar o desempenho dos resultados obtidos por meio dos modelos de distribuição de viagens avaliados. Como o experimento realizado fez uso de dois zoneamentos distintos (subdistritos e bairros) e como para se determinar as OI se utilizou duas formas geométricas (círculo e elipse), optou-se por apresentar os referidos resultados conforme as próximas subseções.

Para se avaliar o desempenho dos modelos de distribuição de viagens abordados, serão utilizados o Coeficiente de determinação (R^2) e o Índice de Dissimilaridade (ID). O ID pode ter valores no intervalo de 0, que significa o perfeito preenchimento do modelo, até 100, que denota seu completo desajuste (Lemos *et al.*, 2019).

4.1. Oportunidades definidas pelo círculo

Nesta seção serão apresentados os resultados das matrizes estimadas, utilizando as oportunidades intervenientes (empregos) delimitadas pela figura geométrica círculo.

A Tabela 1 apresenta os valores encontrados dos expoentes de cada modelo utilizado, para o zoneamento feito por subdistritos.

Tabela 1: Valores encontrados por subdistritos

δ	MOO		MGO		MMO		
	λ	β	λ	α	θ	β	λ
0	$4,625578 \times 10^{-6}$	-0,011779	-	0,766094	0,696733	-0,011451	$-1,583283 \times 10^{-6}$
10%	$4,453644 \times 10^{-6}$	-0,011779	-	0,772021	0,724329	-0,011922	$-1,510390 \times 10^{-6}$
20%	$4,565933 \times 10^{-6}$	-0,011779	-	0,781242	0,728747	-0,011639	$-1,696913 \times 10^{-6}$
30%	$4,484663 \times 10^{-6}$	-0,011779	-	0,792501	0,736869	-0,011465	$-1,916467 \times 10^{-6}$
40%	$4,372874 \times 10^{-6}$	-0,011779	-	0,796794	0,734477	-0,011913	$-1,987599 \times 10^{-6}$
50%	$4,383375 \times 10^{-6}$	-0,011779	-	0,805478	0,742339	-0,012311	$-2,143043 \times 10^{-6}$
60%	$4,491190 \times 10^{-6}$	-0,011779	-	0,814051	0,742922	-0,012414	$-2,402491 \times 10^{-6}$
70%	$4,293449 \times 10^{-6}$	-0,011779	-	0,813490	0,737614	-0,013226	$-2,297334 \times 10^{-6}$
80%	$4,076321 \times 10^{-6}$	-0,011779	-	0,811937	0,734350	-0,013858	$-2,262841 \times 10^{-6}$
90%	$3,171193 \times 10^{-6}$	-0,011779	-	0,810614	0,733055	-0,014453	$-2,229503 \times 10^{-6}$
100%	$2,892614 \times 10^{-6}$	-0,011779	-	0,809058	0,727794	-0,014814	$-2,172009 \times 10^{-6}$

A Tabela 2 apresenta os valores encontrados dos expoentes de cada modelo utilizado, para o zoneamento feito por bairros.

Tabela 2: Valores encontrados por bairros

δ	MOO	MGO		MMO			
	λ	β	λ	α	θ	β	λ
0	2,228478 x 10 ⁻⁶	-	-7,699731 x 10 ⁻⁷	0,686831	0,359672	-	-1,247878 x 10 ⁻⁶
10%	2,102261 x 10 ⁻⁶	-0,006637	-	0,689841	0,395737	-	-1,172879 x 10 ⁻⁶
20%	2,104591 x 10 ⁻⁶	-0,004234	-3,055529 x 10 ⁻⁷	0,694642	0,397061	-	-1,218895 x 10 ⁻⁶
30%	2,100029 x 10 ⁻⁶	-0,003881	-3,610202 x 10 ⁻⁷	0,706109	0,393566	-	-1,252010 x 10 ⁻⁶
40%	1,986510 x 10 ⁻⁶	-0,004000	-3,682709 x 10 ⁻⁷	0,716443	0,391491	-	-1,281490 x 10 ⁻⁶
50%	1,934912 x 10 ⁻⁶	-0,003957	-3,851573 x 10 ⁻⁷	0,725382	0,390332	-	-1,333011 x 10 ⁻⁶
60%	1,869232 x 10 ⁻⁶	-0,004150	-3,890447 x 10 ⁻⁷	0,738053	0,387751	-	-1,394117 x 10 ⁻⁶
70%	1,820490 x 10 ⁻⁶	-0,004424	-3,737591 x 10 ⁻⁷	0,746896	0,384926	-	-1,437923 x 10 ⁻⁶
80%	1,759450 x 10 ⁻⁶	-0,004363	-4,140922 x 10 ⁻⁷	0,752567	0,383457	-	-1,494028 x 10 ⁻⁶
90%	1,717451 x 10 ⁻⁶	-0,004600	-4,030654 x 10 ⁻⁷	0,764789	0,379885	-	-1,550807 x 10 ⁻⁶
100%	1,648884 x 10 ⁻⁶	-0,004804	-3,943334 x 10 ⁻⁷	0,767147	0,379153	-	-1,509706 x 10 ⁻⁶

Destaca-se que os valores ausentes dos expoentes β e λ nas Tabelas 1 e 2, foram considerados como zero, pois respectivamente as variáveis tempo e empregos, não foram estatisticamente significativas.

Os valores dos expoentes utilizados para o MMOT não são apresentados nas Tabelas 1 e 2, pois são os mesmos utilizados pelo MMO.

A Tabela 3 apresenta os resultados (ID e R²) que avaliam a capacidade de cada modelo explicar a matriz observada, de acordo com cada cenário analisado.

Tabela 3: Desempenho dos modelos - círculo

Cenários		MOO	MGO	MMO	MMOT	MOO	MGO	MMO	MMOT
		C1	C2	C3	C4	C5	C6	C7	C8
δ	Resultado	Zoneamento por subdistritos				Zoneamento por bairros			
0	ID	27,93	31,43	30,88	25,90	35,30	34,48	34,29	32,63
	R ²	0,7755	0,6428	0,6582	0,8205	0,6183	0,6185	0,6268	0,6999
10%	ID	27,23	31,43	27,55	25,61	50,39	34,21	34,37	32,56
	R ²	0,7807	0,6428	0,7520	0,8277	0,4222	0,6368	0,6375	0,7071
20%	ID	27,00	31,43	27,55	25,51	50,32	34,25	34,41	32,47
	R ²	0,7987	0,6428	0,7644	0,8313	0,4363	0,6370	0,6465	0,7139
30%	ID	27,13	31,43	27,29	25,36	50,05	34,15	34,08	31,96
	R ²	0,7831	0,6428	0,7636	0,8326	0,4449	0,6413	0,6599	0,7292
40%	ID	27,50	31,43	27,29	25,18	49,92	34,17	34,21	32,01
	R ²	0,7732	0,6428	0,7674	0,8385	0,4518	0,6431	0,6636	0,7297
50%	ID	27,36	31,43	27,20	24,95	50,05	34,20	34,39	32,12
	R ²	0,7562	0,6428	0,7611	0,8330	0,4430	0,6426	0,6608	0,7295
60%	ID	27,27	31,43	26,86	24,70	50,08	34,21	34,41	32,00
	R ²	0,7679	0,6428	0,7722	0,8362	0,4377	0,6434	0,6606	0,7332
70%	ID	28,64	31,43	27,30	24,90	50,06	34,18	34,41	31,85
	R ²	0,7389	0,6428	0,7639	0,8350	0,4185	0,6448	0,6624	0,7402
80%	ID	29,76	31,43	27,60	25,07	50,15	34,16	34,39	31,72
	R ²	0,7040	0,6428	0,7556	0,8331	0,4112	0,6444	0,6572	0,7379
90%	ID	31,88	31,43	28,12	25,24	50,07	34,14	34,28	31,58
	R ²	0,6239	0,6428	0,7296	0,8209	0,4136	0,6470	0,6659	0,7475
100%	ID	32,74	31,43	28,35	25,43	49,92	34,13	33,92	31,39
	R ²	0,6042	0,6428	0,7256	0,8192	0,4139	0,6479	0,6794	0,7511

4.2. Oportunidades definidas pela elipse

Nesta seção serão apresentados os resultados das matrizes estimadas, utilizando as oportunidades intervenientes (empregos) delimitadas pela figura geométrica elipse.

A Tabela 4 apresenta os valores encontrados para os expoentes de cada modelo utilizado, para o zoneamento feito por subdistritos.

Tabela 4: Valores encontrados por subdistritos

δ	MOO	MGO		MMO			
	λ	β	λ	α	θ	β	λ
0	$8,075937 \times 10^{-6}$	-0,006449	$-2,763075 \times 10^{-6}$	0,760414	0,633411	-0,012629	$-2,067481 \times 10^{-6}$
10%	$7,851818 \times 10^{-6}$	-	$-3,486416 \times 10^{-6}$	0,767102	0,613450	-0,010674	$-2,177255 \times 10^{-6}$
20%	$6,821733 \times 10^{-6}$	-	$-2,702415 \times 10^{-6}$	0,764641	0,630233	-0,010627	$-1,735278 \times 10^{-6}$
30%	$6,100629 \times 10^{-6}$	-	$-2,262959 \times 10^{-6}$	0,779789	0,642572	-0,008879	$-2,063641 \times 10^{-6}$
40%	$5,826260 \times 10^{-6}$	-0,007129	$-1,242020 \times 10^{-6}$	0,775092	0,653314	-0,010024	$-1,804037 \times 10^{-6}$
50%	$5,802743 \times 10^{-6}$	-0,011779	-	0,779647	0,660321	-0,010457	$-1,851979 \times 10^{-6}$
60%	$6,150715 \times 10^{-6}$	-0,011779	-	0,787303	0,666494	-0,010559	$-2,066951 \times 10^{-6}$
70%	$6,176481 \times 10^{-6}$	-0,011779	-	0,789172	0,668990	-0,011009	$-2,204144 \times 10^{-6}$
80%	$5,806661 \times 10^{-6}$	-0,011779	-	0,793920	0,676051	-0,011841	$-2,243921 \times 10^{-6}$
90%	$5,781887 \times 10^{-6}$	-0,011779	-	0,791082	0,681742	-0,013039	$-2,070092 \times 10^{-6}$
100%	$5,604489 \times 10^{-6}$	-0,011779	-	0,796581	0,687488	-0,013724	$-2,149517 \times 10^{-6}$

Os valores dos expoentes utilizados para o MMOT não são apresentados nas Tabelas 4 e 5, pois são os mesmos utilizados pelo MMO.

A Tabela 5 apresenta os valores encontrados dos expoentes de cada modelo utilizado, para o zoneamento feito por bairros.

Tabela 5: Valores encontrados por bairros

δ	MOO	MGO		MMO			
	λ	β	λ	α	θ	β	λ
0	$3,715284 \times 10^{-6}$	-	$-1,324550 \times 10^{-6}$	0,653489	0,312957	-0,003268	$-1,057586 \times 10^{-6}$
10%	$3,459161 \times 10^{-6}$	-	$-1,315460 \times 10^{-6}$	0,670905	0,278313	-	$-1,315822 \times 10^{-6}$
20%	$2,851391 \times 10^{-6}$	-	$-1,314137 \times 10^{-6}$	0,682528	0,291608	-	$-1,230000 \times 10^{-6}$
30%	$2,563254 \times 10^{-6}$	-	$-9,594701 \times 10^{-7}$	0,697314	0,304351	-	$-1,216401 \times 10^{-6}$
40%	$2,461477 \times 10^{-6}$	-	$-9,324962 \times 10^{-7}$	0,705088	0,309442	-	$-1,244914 \times 10^{-6}$
50%	$2,349476 \times 10^{-6}$	-	$-8,666886 \times 10^{-7}$	0,718276	0,313874	-	$-1,272579 \times 10^{-6}$
60%	$2,322966 \times 10^{-6}$	-	$-9,175204 \times 10^{-7}$	0,728959	0,314201	-	$-1,378736 \times 10^{-6}$
70%	$2,125449 \times 10^{-6}$	-	$-9,087866 \times 10^{-7}$	0,735003	0,315568	-	$-1,424807 \times 10^{-6}$
80%	$2,000385 \times 10^{-6}$	-	$-8,869039 \times 10^{-7}$	0,745748	0,316353	-	$-1,484656 \times 10^{-6}$
90%	$1,909964 \times 10^{-6}$	-0,003169	$-7,298481 \times 10^{-7}$	0,756243	0,320107	-	$-1,552581 \times 10^{-6}$
100%	$1,800101 \times 10^{-6}$	-0,003790	$-6,854143 \times 10^{-7}$	0,761098	0,329150	-0,002447	$-1,539116 \times 10^{-6}$

Destaca-se que os valores ausentes dos expoentes β e λ nas Tabelas 4 e 5, foram considerados como zero, pois respectivamente as variáveis tempo e empregos, não foram estatisticamente significativas.

A Tabela 6 apresenta os resultados (ID e R²) que avaliam a capacidade de cada modelo explicar a matriz observada.

Tabela 6: Desempenho dos modelos - elipse

Cenários		MOO	MGO	MMO	MMOT	MOO	MGO	MMO	MMOT
		E1	E2	E3	E4	E5	E6	E7	E8
δ	Resultado	Zoneamento por subdistritos				Zoneamento por bairros			
0	ID	29,85	30,88	30,88	25,30	33,90	34,16	33,76	31,90
	R ²	0,6705	0,6582	0,6582	0,8251	0,6779	0,6378	0,6533	0,7345
10%	ID	29,97	31,54	29,31	26,84	54,76	33,82	33,82	32,00
	R ²	0,6686	0,6340	0,6990	0,7912	0,4080	0,6461	0,6461	0,7316

20%	ID	30,72	31,37	29,23	25,91	49,79	32,99	33,07	31,75
	R ²	0,6607	0,6343	0,6964	0,8105	0,4783	0,6784	0,6751	0,7328
30%	ID	28,48	30,17	27,89	25,80	48,79	32,97	32,57	31,29
	R ²	0,7120	0,6655	0,7275	0,8137	0,5019	0,6787	0,6933	0,7364
40%	ID	30,25	29,94	28,18	26,10	50,17	33,35	33,01	31,53
	R ²	0,6928	0,6755	0,7242	0,8094	0,4629	0,6706	0,6859	0,7315
50%	ID	29,71	31,43	27,99	25,75	51,01	34,06	33,92	32,19
	R ²	0,7369	0,6428	0,7457	0,8226	0,4090	0,6479	0,6679	0,7256
60%	ID	28,98	31,43	27,44	25,40	50,88	34,04	33,81	31,83
	R ²	0,7516	0,6428	0,7632	0,8290	0,4096	0,6533	0,6764	0,7364
70%	ID	28,41	31,43	27,05	27,55	50,83	34,50	34,43	32,09
	R ²	0,7726	0,6428	0,7805	0,7881	0,4000	0,6423	0,6623	0,7297
80%	ID	28,91	31,43	27,29	24,98	50,82	34,76	34,78	32,30
	R ²	0,7535	0,6428	0,7805	0,8411	0,3903	0,6315	0,6501	0,7254
90%	ID	28,77	31,43	26,95	24,54	50,59	34,35	35,04	32,18
	R ²	0,7656	0,6428	0,7849	0,8510	0,3982	0,6377	0,6267	0,7227
100%	ID	30,59	31,43	27,71	25,17	50,10	34,24	34,52	31,66
	R ²	0,6963	0,6428	0,7621	0,8334	0,4033	0,6420	0,6442	0,7315

4.3. Comparação do desempenho dos modelos de distribuição de viagens

Esta seção irá comparar os resultados das 176 matrizes O-D estimadas, nos 16 cenários produzidos durante o experimento. Portanto, serão considerados: os modelos de distribuição de viagens, as formas de zoneamento, as formas geométricas e os valores de δ , conforme método para alteração da alteração na forma geométrica utilizada para definição das OI.

Considerando as formas de zoneamento (subdistritos e bairros), destaca-se conforme os cenários:

4.3.1. Comparação de C1 com C5

Melhor desempenho no zoneamento por subdistritos em todas as matrizes estimadas utilizando o MOO, considerando o círculo. Conclui-se, portanto, que C1 é melhor que C5.

4.3.2. Comparação de C2 com C6

Melhor desempenho no zoneamento por subdistritos em 5 matrizes estimadas utilizado o MGO, considerando o círculo, tendo outras 6 matrizes (casos de $\delta=40\%$ e $60\% \leq \delta \leq 100\%$), consideradas similares, quando comparados os cenários C2 e C6. Conclui-se, portanto, que não é possível afirmar qual dos zoneamentos foi o melhor para este modelo, havendo uma tendência a considerar que o zoneamento por subdistritos continua apresentando melhores resultados.

4.3.3. Comparação de C3 com C7, C4 com C8, E3 com E7 e E4 com E8

Melhor desempenho no zoneamento por subdistritos em todas as matrizes estimadas utilizando os MOO e MMOT, considerando o tanto o círculo como a elipse. Conclui-se, portanto, que C3 é melhor que C7, C4 melhor que C8, E3 é melhor que E7 e E4 melhor que E8.

4.3.4. Comparação de E1 com E5

Melhor desempenho no zoneamento por subdistritos em 10 matrizes estimadas utilizado o MOO, considerando a elipse, tendo apenas 1 matriz (caso de $\delta=0$), considerada similar. Apesar de um caso similar, observa-se nele uma pequena variação no R², sendo aceitável inferir neste caso que o desempenho do cenário E1 foi melhor que E5.

4.3.5. Comparação de E2 com E6

Melhor desempenho no zoneamento por subdistritos em 6 matrizes estimadas utilizado o MGO, considerando a elipse, tendo outras 5 matrizes (casos de $10\% \leq \delta \leq 30\%$, $\delta=50\%$ e $\delta=60\%$) consideradas similares, quando comparados os cenários E2 e E6. Não sendo possível nesta análise, afirmar qual dos zoneamentos foi o melhor para este modelo, havendo novamente uma tendência a considerar que o zoneamento por subdistrito apresenta melhores resultados.

Considerando as formas geométricas (círculo e elipse), realiza-se a comparação em cada modelo de distribuição de viagem e caso de δ correspondente, conforme os cenários:

4.3.6. Comparação de C1 com E1

É possível observar que as matrizes estimadas utilizando o MOO e a forma geométrica círculo para definição das OI, apresentam resultados com melhor desempenho em 8 casos de δ ($0 \leq \delta \leq 70\%$), apresentado a elipse melhores resultados em 3 casos ($80\% \leq \delta \leq 100\%$).

4.3.7. Comparação de C5 com E5

Ainda considerado o MOO, destaca-se que as matrizes estimadas utilizando a forma geométrica círculo apresentam melhores resultados em 7 casos de δ ($\delta=10\%$ e $50\% \leq \delta \leq 100\%$). Quanto à elipse, observa-se melhor desempenho em 3 casos de δ ($\delta=0$, $\delta=20\%$ e $\delta=30\%$), observando que o caso não possível determinar o melhor desempenho entre círculo e elipse, quando $\delta=40\%$.

4.3.8. Comparação de C2 com E2

Verifica-se que ao utilizar o MGO, as matrizes estimadas que utilizaram a forma geométrica elipse, apresentaram melhores resultados em 3 casos de δ ($\delta=0$, $\delta=30\%$ e $\delta=40\%$), 1 caso de melhor desempenho para o círculo quando $\delta=10\%$, 6 casos com resultados idênticos ($50\% \leq \delta \leq 100\%$) tanto para círculo como para a elipse, além de 1 caso que não foi possível determinar ($\delta=20\%$).

4.3.9. Comparação de C6 com E6

Ainda considerado o MGO, destaca-se que as matrizes estimadas que utilizaram a forma geométrica elipse apresentaram melhores resultados em 7 casos de δ ($0 \leq \delta \leq 60\%$) e em outros 4 casos ($70\% \leq \delta \leq 100\%$), os melhores resultados foram encontrados para aquelas matrizes que utilizaram o círculo para determinar as OI.

4.3.10. Comparação de C3 com E3

Ao analisar as matrizes estimadas pelo MMO, destaca-se que as matrizes que utilizaram a forma geométrica círculo apresentaram melhores resultados em 6 casos de δ ($10\% \leq \delta \leq 60\%$) e em outros 4 casos ($70\% \leq \delta \leq 100\%$), os melhores resultados foram encontrados para aquelas matrizes que utilizaram a elipse para determinar as OI, restando ainda 1 caso onde os resultados foram idênticos.

4.3.11. Comparação de C7 com E7

Ainda considerando o MMO, destaca-se que as matrizes que utilizaram a forma geométrica elipse apresentaram melhores resultados em 7 casos de δ ($0 \leq \delta \leq 60\%$) e em outros 3 casos ($80\% \leq \delta \leq 100\%$), os melhores resultados foram encontrados para aquelas matrizes que utilizaram a círculo para determinar as OI. Registra-se ainda 1 caso ($\delta=70\%$) em que os resultados foram muito próximos, tendo sido neste caso considerados idênticos.

4.3.12. Comparação de C4 com E4

Considerando as matrizes estimadas pelo MMOT, destaca-se que as matrizes que utilizaram a forma geométrica círculo apresentaram melhores resultados em 7 casos de δ ($10\% \leq \delta \leq 70\%$) e em outros 4 casos ($\delta=0$ e $80\% \leq \delta \leq 100\%$), os melhores resultados foram encontrados para aquelas matrizes que utilizaram a elipse para determinar as OI.

4.3.13. Comparação de C8 com E8

Por fim, considerando o MMOT, destaca-se que as matrizes que utilizaram a forma geométrica elipse apresentaram melhores resultados em 5 casos de δ ($0 \leq \delta \leq 40\%$) e em outros 4 casos ($70\% \leq \delta \leq 100\%$), os melhores resultados foram encontrados para aquelas matrizes que utilizaram a círculo para determinar as OI. Registra-se ainda 2 casos de δ ($\delta=50\%$ e $\delta=60\%$) em que os resultados foram muito próximos, tendo sido neste caso considerados idênticos

Considerando a variação das formas geométricas ($0 \leq \delta \leq 100\%$), verifica-se que a metodologia aplicada, apresentou os melhores resultados conforme apresentados na Tabela 7.

Tabela 7: Melhores resultados consolidados por cenário

Cenário	Modelo	Zoneamento	ID	R ²	δ
C1	MOO	Subdistrito	27,00	0,7987	20%
E1	MOO	Subdistrito	28,41	0,7726	70%
C5	MOO	Bairro	35,30	0,6183	0
E5	MOO	Bairro	33,90	0,6779	0
C2	MGO	Subdistrito	31,43	0,6428	*
E2	MGO	Subdistrito	29,94	0,6755	40%
C6	MGO	Bairro	34,13	0,6479	100%
E6	MGO	Bairro	32,97	0,6787	30%
C3	MMO	Subdistrito	26,86	0,7722	60%
E3	MMO	Subdistrito	26,95	0,7849	90%
C7	MMO	Bairro	33,92	0,6794	100%
E7	MMO	Bairro	32,57	0,6933	30%
C4	MMOT	Subdistrito	24,70	0,8362	60%
E4	MMOT	Subdistrito	24,54	0,8510	90%
C8	MMOT	Bairro	31,39	0,7511	100%
E8	MMOT	Bairro	31,29	0,7364	30%

* Os valores foram iguais em todos os casos de δ , em função do expoente λ (variável empregos) não ter sido significativo para o modelo e, portanto, considerado como zero.

Finalizando esta seção, ainda é possível verificar que o MMOT com zoneamento por subdistritos, apresentou melhores resultados, conforme Tabela 8.

Tabela 8: Melhores resultados – MMOT (Subdistritos)

δ	0	10%	20%	30%	40%	50%	60%	70%	80%	90%	100%
ID	25,30	25,61	25,51	25,36	25,18	24,95	24,70	24,90	24,98	24,54	25,17
R ²	0,8251	0,8277	0,8313	0,8326	0,8385	0,8330	0,8362	0,8350	0,8411	0,8510	0,8340
Figura	Elipse	Círculo	Círculo	Círculo	Círculo	Círculo	Círculo	Círculo	Elipse	Elipse	Elipse

5. CONSIDERAÇÕES FINAIS

Durante este artigo, foi possível corroborar as propostas de Lemos *et al.* (2017, 2018, 2019), alinhando-as com os objetivos deste trabalho, sendo possível verificar que as formas de determinação das OI utilizando círculo e elipse, utilizadas pelos modelos: MOO, MGO, MMO e MMOT, também são adequadas quando utilizadas em diferentes formas de zoneamento.

Quanto ao zoneamento, ao comparar as 176 matrizes estimadas - 88 matrizes por subdistritos e 88 por bairros – foi possível constatar que 76 matrizes apresentaram melhores resultados quando utilizado o zoneamento por subdistritos e outras 12 matrizes foram consideradas similares, quando comparados bairros e subdistritos. Portanto, de acordo com o experimento realizado, é possível inferir que ambos zoneamentos podem ser utilizados. No entanto, as matrizes estimadas que utilizaram o zoneamento por subdistritos apresentaram melhores resultados.

Quanto à utilização das formas geométricas círculo e elipse para se determinar as OI, foi possível constatar que o círculo apresentou melhor desempenho em 40 matrizes estimadas, enquanto a elipse apresentou melhores resultados em 36 casos. Houveram ainda 10 casos considerados idênticos e outros 2 onde não foi possível se determinar o melhor desempenho entre as matrizes estimas. Tais resultados corroboram as conclusões de Lemos *et al.* (2019) ao se afirmar que é possível utilizar tanto o círculo quanto a elipse como forma geométrica para se determinas as OI. Entretanto, como os resultados encontrados neste experimento são muito

próximos e considerando a simplicidade de utilização do círculo, recomenda-se a utilização desta figura para se determinas as OI.

Quanto aos modelos de distribuição de viagens utilizados, conforme demonstrado em Lemos *et al.* (2018, 2019), observa-se que as matrizes estimadas utilizando o MMOT, apresentaram os melhores resultados em todas as comparações realizadas, tendo o melhor resultado para utilização do círculo com $\delta=60\%$ (ID=24,70 e $R^2=0,8362$) e para a elipse com $\delta=90\%$ (ID=24,54 e $R^2=0,8510$), sendo este último, o melhor resultado encontrado neste experimento.

Para trabalhos futuros, será adicionado ao experimento descrito neste artigo, ao menos um modelo de distribuição de viagem desagregado, como por exemplo o *Naive Bayes*.

REFERÊNCIAS BIBLIOGRÁFICAS

- Almeida, L. M. W., Gonçalves, M. B. (2001). A Methodology to Incorporate Behavioral Aspects in Trip Distribution Models with an Application to Estimate Student Flow. *Environment and Planning A*, 33, 1125-1138.
- BDA RIO (2010) *Banco de dados agregado. Instituto Pereira Passos*. Disponível em <http://portalgeo.rio.rj.gov.br/bdario/>. Acesso em 08 fev. 2017.
- Campos, V.B.G. (2013). *Planejamento de transportes: conceitos e modelos*. Rio de Janeiro: Interciência.
- Gonçalves, M. B. (1992) *Desenvolvimento e teste de um novo modelo gravitacional – de oportunidades para distribuição de viagens*. Tese. Universidade Federal de Santa Catarina. Florianópolis.
- Gonçalves, M.B., Ulysséa Neto, I (1993) The development of a new gravity-opportunity model for trip distribution. *Environment and Planning A* 25: 817-826. <https://doi.org/10.1068/a251689>.
- Lemos, B. M., Filho, R. D. O., Silva, M. A. V. (2017) Avaliação de uma nova abordagem para distribuição de viagens na cidade do Rio de Janeiro. XXXI Congresso de Pesquisa e Ensino em Transporte da ANPET. Recife, 2071-2082.
- Lemos, B. M., Sánchez, C. A. P., Silva, M. A. V. (2018) Uma análise de desempenho entre modelos de distribuição de viagens baseados em oportunidades intervenientes. 32º Congresso de Pesquisa e Ensino em Transporte da ANPET. Gramado, 2523-2534.
- Lemos, B.M., Filho, R.D.O., Silva, M.A.V. (2019) Analysis of trip distribution based on intervening opportunities: City of Rio de Janeiro. *Proceedings of the Institution of Civil Engineers - Municipal Engineer* 0 0:0, 1-23. <https://doi.org/10.1680/jmuen.18.00035>
- Nazem, M., Trépanier, M. e Morency, C. (2013) Integrated Intervening Opportunities Model for Public Transit Trip Generation-Distribution: A Supply-dependent Approach. *Transportation Research Record*, 1(2350), 47-57. doi: 10.3141/2350-06.
- Nazem, M., Trépanier, M. e Morency, C. (2015) Revisiting the destination ranking procedure in development of an Intervening Opportunities Model for public transit trip distribution. *Journal of Geographical Systems*, 17(1). <https://doi.org/10.1007/s10109-014-0203-1>
- PDTU-RMRJ (2003) *Plano Diretor de Transporte Urbano da Região Metropolitana do Rio de Janeiro*. Disponível em <http://www.pdtu.rj.gov.br/>. Acesso em 08 fev. 2017.
- Rasouli, M. (2014) *Trip Distribution Modelling Using Neural Network*. Tese. Curtin University. Austrália.
- Schneider, M. (1959) Gravity Models and Trip Distribution Theory. *Regional Science Association*, 1, 51-56.
- Stouffer, S.A. (1960) Intervening Opportunities and Competing Migrants. *Journal of Regional Science*, 2, 1-26.
- Stouffer, S.A. (1940) Intervening opportunities: a theory relating mobility and distance. *Am. Sociol. Rev.* 5, 845-867.

Bruno Morais Lemos (bruno.lemos@pet.coppe.ufrj.br)

César Alfonso Parada Sanchez (cesar.alfonso@pet.coppe.ufrj.br)

Marcelino Aurélio Vieira da Silva (marcelino@pet.coppe.ufrj.br)

Programa de Engenharia de Transportes do Instituto Alberto Luiz Coimbra de Pós-graduação e Pesquisa em Engenharia (COPPE), Universidade Federal do Rio de Janeiro (UFRJ).

Av. Horácio Macedo, 2030, Centro de Tecnologia - bloco H. Cidade Universitária – Ilha do Fundão. Rio de Janeiro, RJ.